

SHIRAZ 12 DUO

Lednice na víno

10041361



COOKINGCO
OOKINGCOO
KINGCOOKIN
INGCOOKING
COOKINGCO
OOKINGCOO
KINGCOOKIN
INGCOOKING

KLARSTEIN

www.klarstein.com

Vážený zákazníku,

Gratulujeme Vám k zakoupení tohoto produktu. Přečtěte si pozorně následující pokyny a postupujte podle nich, abyste předešli potenciálním škodám. Nepřebíráme žádnou odpovědnost za škody způsobené nedodržením pokynů nebo nesprávným použitím. Naskenujte QR kód, abyste získali přístup k nejnovějším návodem k obsluze a dalším informacím o produktu.



OBSAH

Bezpečnostní pokyny 2
Montáž 5
Popis zařízení 6
Začínáme 7
Ovládací panely 9
Obsluha 9
Otočení dveří 10
Doporučení pro úsporu energie 11
Čištění a péče 13
Řešení problémů 14
Informační list produktu 16
Pokyny k likvidaci 17
Výrobce a dovozce (UK) 17

TECHNICKÉ INFORMACE

Kód produktu	10041361
Napájení	220-240 V ~ 50 Hz

BEZPEČNOSTNÍ POKYNY

- Tento přístroj není určen pro použití osobám (včetně dětí) s omezenou fyzickou, mentální nebo vjemovou schopností, nedostatkem zkušeností a znalostí, pouze pokud jsou pod dozorem a mají instrukce ohledně používání tohoto přístroje od osoby odpovědné za jejich bezpečnost.
- Dohlížejte na děti, abyste zabezpečili si se zařízením nehráli.
- Děti starší než 8 let i mentální, smyslové a tělesně postižené osoby mohou zařízení používat pouze tehdy, pokud byly předem podrobně informovány o funkcích a bezpečnostních opatřeních dozorčí osobou, která je za ně odpovědná, a porozumí souvisejícím rizikům. Děti se nesmí se zařízením hrát. Čištění a údržba by neměla být prováděna dětmi které nejsou pod dohledem.
- Je-li napájecí kabel poškozen, musí být vyměněn výrobcem, nebo podobně kvalifikovanou osobou, aby se vyhnulo nebezpečí.
- Aby se předešlo nebezpečí v důsledku nestability vinotéky, musí být upevněna podle pokynů.
- Při nastavování zařízení se ujistěte, že napájecí kabel není přiskřípnutý nebo poškozený.
- Ujistěte se, že na zadní straně zařízení nejsou jiná zařízení.
- Ujistěte se, že větrací otvory v krytu jednotky nebo ve vestavěné skříni nejsou blokovány.
- K urychlení procesu odmrazování nepoužívejte mechanická zařízení ani jiné prostředky, pokud to není výslovně doporučeno výrobcem.
- Chladicí okruh se nesmí poškodit.
- V prostorách pro chlazení nápojů spotřebiče nepoužívejte elektrické spotřebiče, pokud to není výslovně doporučeno výrobcem.
- V zařízení neskladujte výbušné látky, jako jsou spreje s hořlavým plynem.
- Tento spotřebič je určen k použití v domácnostech a podobných prostředích.
Například:
 - Kuchyně zaměstnanců v obchodech, kancelářích a jiných pracovních prostředích
 - Hotely, motely a jiné rezidenční zařízení
 - Penziony atd.
 - catering a podobné maloobchodní aplikace
- Děti ve věku od 3 do 8 mohou plnit lednici potravinami a vybírat z ní potraviny.

Abyste zabránili kontaminaci nápojů, postupujte podle následujících pokynů:

- Dlouhodobé otevírání víka přístroje může způsobit výrazné nárůst teploty v přihrádkách přístroje. teploty v prostorách spotřebiče.
- Pravidelně čistěte povrchy, které přicházejí do kontaktu s nápoji. Pravidelně čistěte odtok vody.
- Vyčistěte nádrže na vodu (je-li k dispozici), pokud se nepoužívala 48 hodin. Propláchněte vodní systém připojený k přívodu vody (pokud existuje), pokud se 5 dní neodčerpává žádná voda.
- Pokud lednici delší dobu nepoužíváte, vypněte ji, nechte rozmrazit, vyčistěte a vysušte. Nechte dvířka otevřená, aby se ve spotřebiči netvořila plíseň.

Poznámka: Tento produkt obsahuje chladivo isobutan (R600a), zemní plyn, který je ekologický, ale je hořlavý. Ačkoli je hořlavý, nepoškozuje ozónovou vrstvu a nezvyšuje skleníkový efekt. Použití tohoto chladiva však vedlo k mírnému zvýšení úrovně hluku v zařízení.

vypnuli zařízení. Kromě hluku kompresoru můžete slyšet také proudění chladiva. To je nevyhnutelné a nemá to žádný nepříznivý vliv na výkon zařízení. Při přepravě buďte opatrní, aby nedošlo k poškození chladicího okruhu. Únik chladiva může dráždit oči.



VAROVÁNÍ

Při používání, údržbě a při likvidaci spotřebiče dávejte pozor na levý symbol umístěný na zadní straně nebo na kompresoru spotřebiče. Tento symbol vás varuje před požárem. V potrubích s chladivem a v kompresoru jsou hořlavé látky. Během používání, údržby a likvidace udržujte přístroj mimo dosah zdrojů ohně.

Zvláštní poznámky ke správnému použití

- Toto zařízení je určeno výhradně pro skladování vína.
- Tento spotřebič není určen k zabudované montáži, pokud to není výslovně uvedeno v tomto manuálu.
- Toto zařízení není vhodné na mražení potravin.
- Stojany byly předem nastaveny tak, aby umožňovaly co nejefektivnější využití energie.

Poznámka: Doporučuje se nastavit teplotu na 12 °C. Je-li teplota nastavena příliš vysoko, víno se může pokazit. Pokud je teplota nastavena příliš nízko, spotřeba energie se může zvýšit.

Speciální poznámky k policím

- Police jsou předem nastaveny tak, aby umožňovaly co nejefektivnější využití energie.
- Používejte pouze police poskytnuté výrobcem.
- Nezakrývejte otvory v policích nebo nepoužívejte jiné typy polic, které neschválil výrobce, což může způsobit nesprávné chlazení nebo zvýšit spotřebu energie.
- Doporučujeme, abyste police používali podle obrázku, aby se energie využívala co nejefektivněji.

Poznámky k teplotě okolí

Zařízení umístěte na místo, kde okolní teplota odpovídá klimatické třídě uvedené na Typový štítek štítku zařízení:

SN	Nízká	Toto zařízení je určeno pro použití při teplotách 10 - 32 ° C.
N	Mírné	Tato chladicí jednotka je navržena pro použití při teplotách okolí 16 - 32 ° C.
ST	Subtropické	Tato chladicí jednotka je navržena pro použití při teplotách okolí 16 - 38 ° C.
T	Tropické	Tato chladicí jednotka je navržena pro použití při teplotách okolí 16 - 43 ° C.

Okolní teplota ovlivňuje vnitřní teplotu lednice na víno. Pro optimální provoz lednice na víno doporučujeme teplotu okolí od 23 ° C do 25 ° C.

MONTÁŽ

Před prvním použitím

Před prvním použitím nechte zařízení stát 24 hodin, aby se chladicí kapalina rozptýlila.

Během této doby nechte dvířka otevřená, aby se mohly rozptýlit pachy související s výrobou.

Poznámka: Všechny modely bez předního větrání nebo větracích otvorů na přední straně nejsou vestavěné spotřebiče a musí být volně stojící.

Místo použití

Místo, kde zařízení umístíte, by mělo:

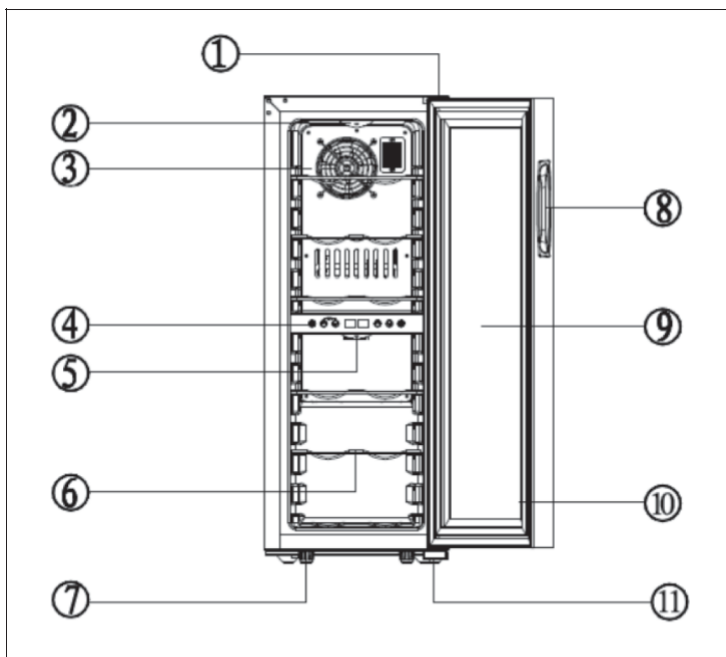
- být dobře větrané;
- být vždy venku, mimo přímé sluneční záření a zdroje tepla.
- nesmí být příliš vlhké, jako například v koupelně nebo umývárně.
- mít rovnou podlahu;
- mít standardizované elektrické připojení.
- mít zásuvku s přepětovou ochranou.
- být daleko od mikrovlnek, protože jejich rušení může mít negativní vliv na zařízení.

Kromě toho by teplota okolí v místnosti neměla být ani příliš nízká ani příliš vysoká. Chlad a teplo mohou mít negativní vliv na funkci, takže se nedosáhne požadované teploty interiéru.

Nastavení

- Odstraňte veškerý obalový materiál z lednice.
- Umístěte lednici tak, aby byla zástrčka vždy přístupná. Odpojte napájecí kabel a umístěte zařízení na její konečné místo. Umístěte jej tak, aby byl kompresor volný a nedotýkal se jiných předmětů nebo stěn.
- Před naplněním zařízení vyrovnejte všechny malé nerovnosti podlahy. K tomuto účelu použijte nastavitelné nožičky. Za tímto účelem otočte zadní nohy zcela dovnitř a vyrovnejte sklon pomocí předních dvou nohou.

POPIS ZAŘÍZENÍ



1	Horní závěs	7	Nastavitelné nožky
2	LED světlo v horní části	8	Rukojeť
3	Ventilátor	9	Dveře
4	Ovládací panel	10	Těsnění dveří
5	LED světlo v spodní části	11	Spodní závěs
6	Polička		

ZAČÍNÁME

Před prvním použitím zařízení

Odstraňte veškerý vnější obalový materiál. Před zapojením napájecího kabelu do zásuvky nechte spotřebič ve svislé poloze alespoň 4 hodiny. To snižuje možnost nesprávné činnosti chladicího systému v důsledku nesprávné manipulace během přepravy. Vnitřní povrchy čistěte vlažnou vodou a měkkým hadříkem.

Před zapnutím

- Dbejte na to, aby Zařízení nainstalovala kvalifikovaná osoba podle pokynů v návodu. Pozorně si přečtete pokyny v uživatelském manuálu.
- Po nastavení spotřebiče počkejte čtyři hodiny, než jej zapojíte do elektrické zásuvky. To umožňuje, aby se chladivo opět zcela rozložilo v chladícím okruhu.
- Před prvním použitím vyčistěte vnějšek spotřebiče a odnímatelné příslušenství jemným roztokem vody a saponátu.
- Vyčistěte vnitřek spotřebiče roztokem sody a vody. Po vyčištění vnitřek spotřebiče a příslušenství řádně vysušte.
- Při prvním zapnutí spotřebiče můžete ucítit zvláštní zápach. Toto je normální a zápach zmizí, jakmile zařízení začne chladit.

Během prvního použití

Poznámka: Při prvním použití nebo pokud se přístroj dlouho nepoužíval může být mezi nastavenou teplotou a teplotou zobrazenou na obrazovce rozdíl několika stupňů. frekvence "87.5MHz". Toto je normální. Je-li spotřebič zapnutý několik hodin, teplota se ustálí.

- Když spotřebič zapnete poprvé, kompresor jednotky běží nepřetržitě, dokud se teplota nesníží.
- Během chlazení byste měli dvířka spotřebiče otevírat co nejméně.
- Pokud byl spotřebič vypnutý nebo pokud byla zástrčka odpojena ze síťové zásuvky, počkejte alespoň 5 minut před opětovným zapnutím nebo opětovným zapojením síťové zástrčky do síťové zásuvky.

NAPLNĚNÍ ZAŘÍZENÍ

- Spotřebič je ideální pro skladování lahví vína, která velikostí a tvarem odpovídají 0,75 l Bordeaux. Je možné uskladnit větší láhve vína. Je však třeba dbát na to, aby byly dvířka spotřebiče správně zavřená.
- Před zavřením dveří se vždy ujistěte, zda nejsou blokovány láhve vína.
- Pokud do spotřebiče umístíte několik lahví vína současně, vychladnutí jednotlivých lahví na víno trvá déle.
- Počet lahví, které je možné umístit do přístroje, se liší v závislosti na velikosti a tvaru lahví na víno.
- Maximální počet lahví na víno, který lze uskladnit, je založen na standardních 0,75 l lahvích na víno Bordeaux.

Doporučení týkající se skladování

Typ vína	Teplota °C	Teplota °F
Červené víno	15-18°C	58-65°F
Bílé víno	9 -14°C	48-57°F
Sekt/šampaňské	4 -8°C	39-47°F

- Nejdůležitější při skladování vína je to, aby skladovací teplota zůstala nepřetržitě stabilní.
- Vibrace, změny teploty, vystavení světlu a vlhkost jsou faktory, které mohou ovlivnit stav a kvalitu vína. Správným skladováním se nejen zachová kvalita vína, ale během zrání se zlepší také jeho vůně, chuť a komplexnost.
- Víno, které se skladuje při vyšší teplotě, zraje rychleji. Vína skladovaná při teplotě vyšší než 18 °C ztrácejí chuť a vůni.
- Pokud se víno skladuje při příliš nízké teplotě, může to vést k tvorbě škodlivých zbytků. Vlhkost 60% - 70% je ideální, aby se zabránilo smršťování korkové zátky.
- Po otevření láhve s vínem přichází víno do styku se vzduchem. Zbytek vína se proto doporučuje skladovat v láhvi postavené vzpřímeně, aby se minimalizovala plocha, která přichází do styku se vzduchem.
- Po otevření láhve vína je možné pít bílá vína ještě 2 dny a červená vína 3 dny, pokud je láhev zapečetěna. Ujistěte se, že láhev vína byla opět pevně uzavřena.
- Ve většině vinoték lze koupit speciální zátky, které udrží víno a šampaňské čerstvé.
- Při správném skladování lze bílé víno skladovat až 2 roky. Plně červené vína se mohou skladovat až 10 let a dezertní vína až 20 let.

OVLÁDACÍ PANEL

A	Vypínač ON/OFF	E	Zobrazení teploty spodní zóny
B	Tlačítko pro zvýšení teploty v horní zóně: nahoru	F	Tlačítko pro zvýšení teploty v spodní zóně
C	Tlačítko ke snížení teploty v horní zóně	G	Tlačítko ke snížení teploty v spodní zóně
D	Zobrazení teploty v horní zóně	H	Tlačítko zapnutí/vypnutí světla

OBSLUHA

Nastavitelná Teplotní rozsah horní zóny je 5 - 12°C, teplotní rozsah dolní zóny je 12 - 18°C.

- Spotřebič zapnete nebo vypnete stisknutím tlačítka **Vypínače (A)** na 3 sekundy.
- Stiskněte tlačítko **Světla** pro zapnutí nebo vypnutí světla.
- Stiskněte **ŠIPKU (B)** a **(F)** pro zvýšení teploty. Zvolená teplota se každým stisknutím zvýší o 1°C.
- Stiskněte **ŠIPKU (C)** a **(G)** pro snížení teploty. Zvolená teplota se každým stisknutím sníží o 1 °C.
- Současným stisknutím a podržením tlačítek **(B)** a **(C)** na 3 sekundy přepnete mezi stupni Celsia a Fahrenheita.

Poznámka k funkci paměti: V případě výpadku proudu spotřebič automaticky uloží nastavenou teplotu. Po obnovení napájení zařízení běží při teplotě nastavené před výpadkem proudu.

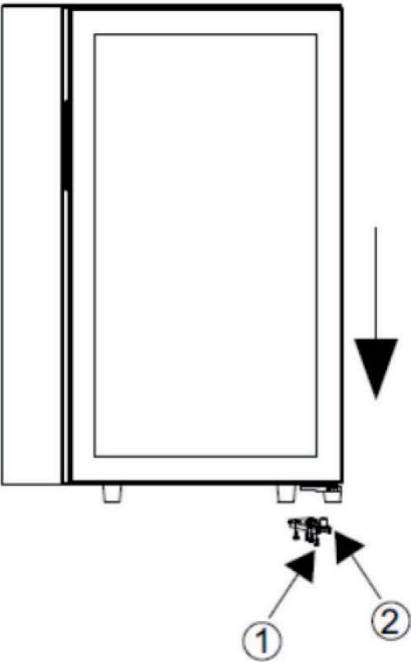
OTOČENÍ DVEŘÍ

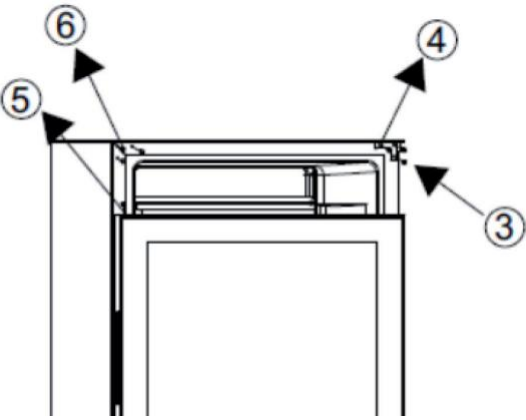
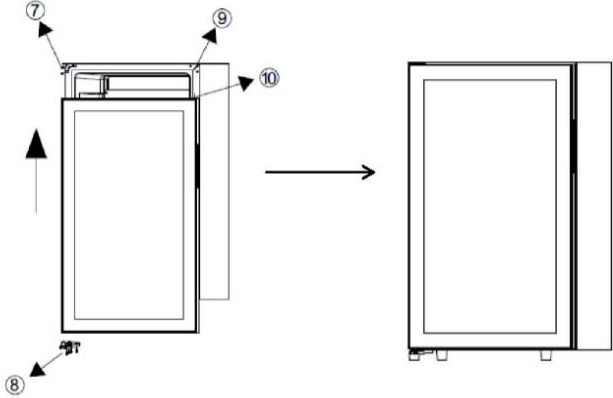
Dvířka spotřebiče jsou reverzibilní. Při koupi jsou dveře vybaveny pravým pantem, ale můžete je otočit doleva podle níže uvedených pokynů. Návod k obsluze si uschovejte pro případ, že byste potřebovali dvířka opět otočit.



Pozor

Riziko poranění! Zavolejte si druhou osobu, aby vám s tím pomohla, abyste předešli zranění a poškození dveří.

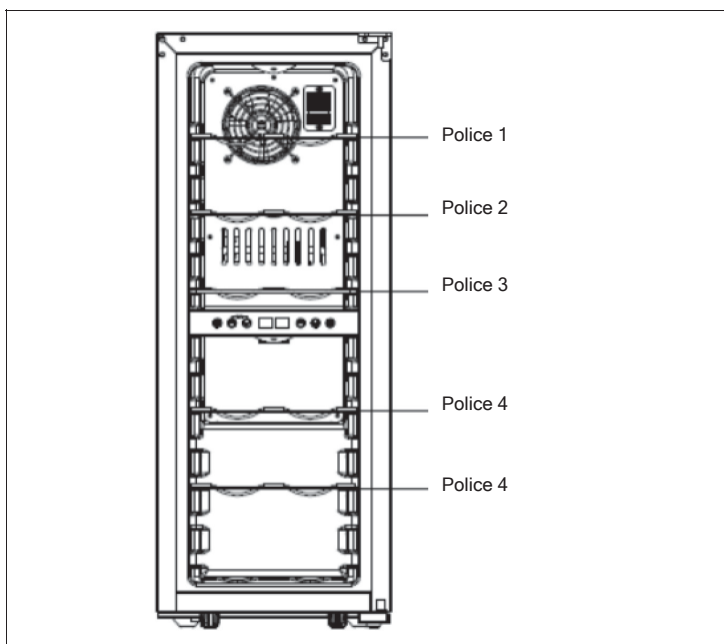
1	Zavřete dvířka.
2	<p data-bbox="348 459 1022 528">Uvolněte šrouby (1) a odstraňte spodní závěs (2). Potom odstraňte dvířka.</p> 

3	Odstraňte šrouby (3) a vyjměte pravý horní závěs (4).
4	<p>Odstraňte kryt otvoru závěsu (5) a odstraňte kryt otvoru levého horního závěsu (6).</p> 
5	Připevněte levý horní závěs (7).
6	Zarovnejte dvířka s kolíkem a připevněte dvířka.
7	Připevněte levý spodní závěs (8).
8	<p>Zakryjte otvor pravého závěsu (9). Zakryjte otvor pravých dveří (10) krytem otvoru závěsu. Dveře jsou nyní připraveny k montáži na druhou stranu.</p> 

DOPORUČENÍ NA ÚSPORU ENERGIE

- Police jsou předem nastaveny tak, aby umožňovaly co nejefektivnější využití energie.
- Používejte pouze police dodávané výrobcem.
- Nezakrývejte otvory v policích nebo nepoužívejte jiné typy polic, které neschválil výrobce, což může způsobit nesprávné chlazení nebo zvýšit spotřebu energie.
- Doporučujeme, abyste police používali podle obrázku, aby se energie využívala co nejefektivněji.

Poznámka: Tento spotřebič má celkem 5 polic.



Termostat zařízení je elektronický a umožňuje nastavení teploty mezi 5-12°C/12-18°C. Pro uskladnění vína se doporučuje nastavit spotřebič na 12 °C.

Tuto teplotu lze upravit podle druhu uskladněného vína. Nastavení teploty nad 12°C snižuje spotřebu energie zařízení. Je-li teplota nastavena pod 12°C, spotřeba energie spotřebiče se zvýší.

ČIŠTĚNÍ A PÉČE

Čištění zařízení

- Nejprve vypněte spotřebič a odpojte napájecí kabel ze síťové zásuvky.
- Odstraňte veškerý obsah.
- Vnitřek otřete vlhkým hadříkem namočeným ve vlažné vodě s trochou saponátu.
- Ujistěte se, že gumové těsnění na dveřích je čisté, aby zařízení fungovalo správně.
- Exteriér lednice na víno by se měl čistit jemným čisticím prostředkem.
- Vnitřní i vnější části vysušte a otřete měkkým hadříkem.
- Prach a cokoli jiného, co ucpává výfukové otvory, sniží chladicí výkon spotřebiče. V případě potřeby vysajte otvor pro odvod vzduchu.

Vypnutí v případě nepřítomnosti/nepoužívání

- Vypněte spotřebič. Potom odpojte napájecí kabel ze zásuvky.
- Odstraňte veškerý obsah.
- Vyčistěte spotřebič.
- Ponechte dveře mírně pootevřené, aby se zabránilo kondenzaci, plísní nebo zápachu.

Přemístění zařízení

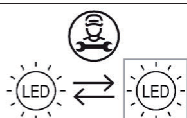
- Vypněte spotřebič. Odpojte napájecí kabel.
- Odstraňte veškerý obsah.
- Zajistěte všechny volné předměty páskou.
- Dveře přilepte páskou.

Doporučení pro úsporu energie

Lednice na víno by měla být umístěna na nejchladnějším místě v místnosti, daleko od spotřebičů, které vyzařují teplo, topných potrubí a přímého slunečního světla. Ujistěte se, že jsou dvířka správně zavřená, když je lednice na víno zapnutá.

Důležité upozornění na výměnu LED žárovky

Nevyměňujte LED žárovku sami. Musí jej vyměnit výrobce nebo jeho zákaznický servis.



ŘEŠENÍ PROBLÉMŮ

Problém	Možná příčina a řešení
Zařízení nefunguje.	Napájecí kabel není připojen k elektrické síti.
	Zařízení je vypnuto.
	Pojistka je vyhozená nebo přepálená.
Teplota v spotřebiči není dostatečně nízká.	Zkontrolujte nastavení teploty.
	Prostředí vyžaduje nastavení nižší teploty.
	Dveře se otevíraly příliš často.
	Dveře nejsou správně zavřené.
	Těsnění dveří netěsní.
Světlo nefunguje	Zařízení není zapojeno do elektrické sítě
	Pojistka je vyhozená nebo přepálená.
	Žárovka je zkažená.
	Spínač světel je nastaven na „vypnuto“.
Spotřebič se často zapíná a vypíná.	Teplota v místnosti je vyšší než obvykle.
	V zařízení je mnoho lahví.
	Dveře se otevíraly příliš často.
	Dveře nejsou správně zavřené.
	Teplota není správně nastavena.
	Těsnění dveří netěsní.
Vibrace.	Zkontrolujte, zda je spotřebič ve vodorovné poloze.
Zařízení je příliš hlučné.	Chladivo v zařízení cirkuluje. Zvuky, které se vyskytují jako přímý důsledek, nejsou chybou, ale normálním jevem.
	Po každém chladícím cyklu uslyšíte bublavý zvuk, protože chladicí kapalina stále cirkuluje.
	Smršťování a roztahování vnitřních stěn může způsobit praskání.
	Zařízení není v rovině
Dveře se zavírají nesprávně	Zařízení není v rovině
	Dveře byly otočeny vzhůru nohama a nebyly správně nasazeny.
	Těsnění nebo magnet jsou poškozeny.
	Poličky příliš vyčnívají.

INFORMAČNÍ LIST PRODUKTU

Informace podle nařízení (EU) č. 2019/2016

Jméno výrobce nebo ochranná známka: Klarstein				
Adresa výrobce: Wallstraße 16, 10179 Berlín, Německo.				
Kód produktu Důležité upozornění na výměnu LED žárovky				
Typ chladicího zařízení:				
Zařízení s nízkou hlučností	Ne	Typ konstrukce:	Volně stojící	
Lednice na uskladnění vína:	Ano	Jiné chladicí zařízení:	Ne	
Obecné parametry produktu:				
Parametry		Hodnota	Parametry	Hodnota
Rozměry (mm)	Výška	719	Celkový objem (v dm ³ nebo l)	42
	Šířka	285		
	Hloubka:	562		
EEI		171	Třída energetické efektivity	G
Emise hluku šířeného vzduchem (v dB(A) na 1 pW)		38	Třída emisí hluku šířeného vzduchem	C
Roční spotřeba energie (v kWh/rok)		134	Klimatická třída:	Teplota, subtropické podnebí
Minimální teplota okolí (ve °C), pro kterou je chladicí zařízení vhodný		16	Maximální teplota okolí (v °C), pro kterou je chladicí zařízení vhodné	38
Zimní okruh		Ne		

Parametry					
Typ		Parametry a hodnoty			
		Objem komory (v dm ³ nebo l)	Doporučené nastavení teploty pro optimalizované skladování potravin (v °C) Tato nastavení nesmějí být v rozporu s podmínkami skladování uvedenými v tabulce 3 přílohy IV.	Mrazicí kapacita (v kg/24h)	Typ rozmrazování (automatické rozmrazování = A, manuálně rozmrazování = M)
Příhrádka	Ne	-	-	-	-
Prostor na uskladnění vína	Ano	42,0	12	-	A
Spodní příhrádka	Ne	-	-	-	-
Příhrádka na čerstvé potraviny	Ne	-	-	-	-
Chladný úložný prostor	Ne	-	-	-	-
Prostor s nula hvězdičkami nebo výrobníkem ledu	Ne	-	-	-	-
Jednohvězdičkové oddělení	Ne	-	-	-	-
Dvouhvězdičkové oddělení	Ne	-	-	-	-
Tříhvězdičkové oddělení	Ne	-	-	-	-
Čtyřhvězdičkové oddělení	Ne	-	-	-	-
Dvouhvězdičkové oddělení	Ne	-	-	-	-
Prostor s proměnlivou teplotou	-	-	-	-	-
Pro skříňky pro uskladnění vína					
Počet standardních lahví vína			12		
Parametry světelného zdroje:					
Typ světelného zdroje			-		
Třída energetické efektivity			-		
Minimální doba záruky nabízená výrobcem: 24 měsíců					
Další informace:					
Webový odkaz na webovou stránku výrobce, kde lze nalézt informace uvedené v bodě 4 písm. a) přílohy nařízení Komise (EU) 2019/2019: www.klarstein.de					

POKYNY K LIKVIDACI



Pokud ve vaší zemi existují právní předpisy týkající se likvidace elektrických a elektronických zařízení, tento symbol na výrobku nebo obalu znamená, že tento výrobek nesmí být likvidován spolu s domovním odpadem. Místo toho je třeba jej odevzdat na sběrném místě elektronických zařízení.

Likvidací tohoto produktu v souladu s předpisy chráníte životní prostředí a zdraví svých blízkých před negativními důsledky. Informace o recyklaci a likvidaci tohoto produktu získáte od místních úřadů nebo u služby likvidace domácího odpadu.

VÝROBCE A DOVOZCE (UK)

Výrobce:

Chal-Tec GmbH, Wallstraße 16, 10179 Berlín, Německo

Důležité pro Velkou Británii:

Berlin Brands Group UK Ltd PO

Box 1145

Oxford, OX1 9UW United

Kingdom



KLARSTEIN